



### Opis produktu

Tłumik optyczny OA1 umożliwia precyzyjną kontrolę mocy optycznej i charakteryzuje się wysoką dokładnością oraz powtarzalnością.

OA1 jest idealnym rozwiązaniem do zastosowań laboratoryjnych oraz produkcyjnych, w tym regulacji poziomu mocy w zautomatyzowanych systemach testujących, pomiary BERT nadajników i odbiorników oraz wyrównanie mocy kanałów w systemach WDM.

Tłumik OA1 oferuje powtarzalność na poziomie  $\pm 0.01$  dB oraz zakres dynamiki do 100 dB (w zależności od konfiguracji modelu). OA1 można obsługiwać z poziomu dotykowego panelu przedniego lub zdalnie za pomocą USB oraz Ethernetu.

Seria tłumików OA1 może pracować w zakresie 1300-1700 nm dla jednomodów i 750-1500 nm dla wielomodów. Do urządzenia można dodać opcję monitorowania mocy, która pozwala na odczyt poziomu mocy wyjściowej urządzenia. Opcja monitorowania mocy może również służyć do automatycznej regulacji tłumienia.

### KLUCZOWE FUNKCJE

- Precyzyjna moc optyczna
- Dokładność  $\pm 0.1$  dB
- Powtarzalność  $\pm 0.01$  dB
- Zakres dynamiki 100 dB
- Dostępne z włóknem Flexcore (5/125)

### ZASTOSOWANIA

- Testowanie produkcyjne
- Bit Error Rate Testing (BERT)
- Wyrównywanie kanałów

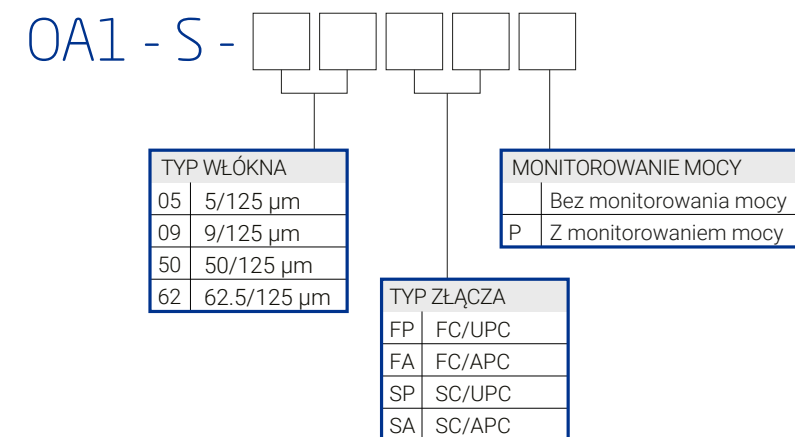
### ZGODNOŚĆ

- UL/CSA 61010
- IEC 61010
- FCC Part 15 (Class A)
- EN 61326 (Class A)

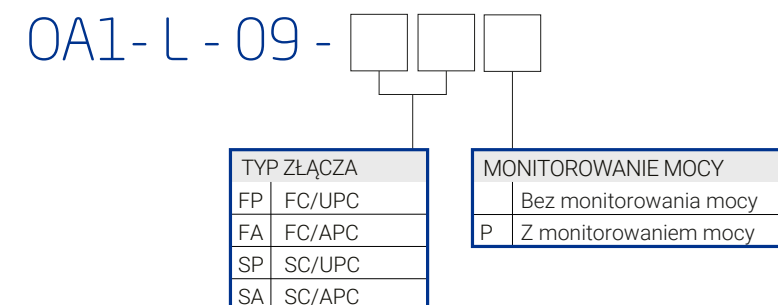
### W PUDEŁKU

- OA1
- Przewód AC
- Przewód USB-A do USB-B (1.5m)
- Przewód Ethernet (1.5m)

### Wersja z krótkim zasięgiem



### Wersja SM 9/125 z długim zasięgiem



## Specyfikacje optyczne/elektryczne

Parametr	Specyfikacja			
	Jednomody		Wielomody	Flexcore
	Długie	Krótkie	Krótkie	Krótkie
Zakres długości fali (nm)	1200-1700	1200-1700	750-1700	960-1080
Zakres tłumienia (dB)	100	60	60	60
IL (dB) <sup>1</sup>	SM (9/125μm) <sup>2</sup>	1.5	1.2	
	MM (50 lub 62.5/125μm) <sup>3</sup>			1.8
	HI1060 (5/125μm)			2.5
RL (dB)	SM (9/125μm)	60		
	MM (50 lub 62.5/125μm) <sup>4</sup>		35	
	HI1060 (5/125μm)			50
PDL (dB)		< 0.1		
Powtarzalność (dB)		± 0.01		
Rozdzielczość (dB)		± 0.01		
Dokładność (dB)		± 0.1		
Maks. moc wejściowa (dBm)		23 (200mW)		
Blokada wiązki (dB)		> 100		
Napięcie wejściowe		110 - 220 V AC, 50 - 60 Hz		
Interfejs		Ethernet / USB		

Uwagi:

<sup>1</sup> Z wyłączeniem złączy i sprzęgaczy.<sup>2</sup> Przy 1550nm. 0.3 dB więcej przy 1310nm.<sup>3</sup> Przy 850nm. 0.3dB mniej przy 1310nm.<sup>4</sup> Przy 800-1350nm.

## Specyfikacja mechaniczne/środowiskowe

Parametr	Specyfikacja
Wymiary urządzenia S x W x G (cm)	23.5 x 12 x 32.5 (2U half rack)
Wymiary przesyłki S x W x G (cm)	36.5 x 39 x 53
Waga urządzenia (kg)	8
Waga przesyłki (kg)	9
Temperatura pracy (°C)	0 do 55



Skontaktuj się z nami!

RATE ART

**SIEDZIBA**  
Lenartowicza 24  
Łódź

**ODDZIAŁ**  
Wolska 64A lok.16  
Warszawa

Tel. +48 235 70 88  
biuro@rateart.pl  
www.rateart.pl

